

Bericht zur Besonderen Lernleistung

"Herstellung eines Messgerätes zur Bestimmung der Leistung von Solarzellen"

Durchgeführt von: Bendix Schneider und Robert Fuhrmann
(Johannes-Kepler-Gymnasium Chemnitz)

Im Zeitraum: Januar 2004 bis März 2005

Fachliche Betreuer: Frank Heinzig (Johannes-Kepler-Gymnasium Chemnitz)
Dr. Helmar Kühne (TU Chemnitz, Fakultät für ET und IT)
Thomas Wächtler¹ (TU Chemnitz, Zentrum für Mikrotechnologien)

Inhalt und Ziele der Arbeit

Die Besondere Lernleistung (BeLL) beschäftigte sich mit der Messung des Leistungsverhaltens von Solarzellen und kleinen Solarmodulen bei unterschiedlicher Bestrahlung. Während der Erarbeitung der BeLL wurde die allgemeine Wirkungsweise von Solarzellen untersucht und Kenntnisse in elektronischer Schaltungstechnik erworben. Insbesondere wurde aus kleinen Einzelzellen ein Solarmodul aufgebaut und elektrisch vermessen. Der Hauptteil der Arbeit bestand in der Entwicklung einer Schaltung zur Messung der Leistung, der Spannung und des Stromes, die von einem Solarmodul an einen veränderlichen Verbraucher abgegeben werden können. Daraus resultierte ein Messaufbau, dessen Blockschaltbild schematisch Bild 1 zeigt.

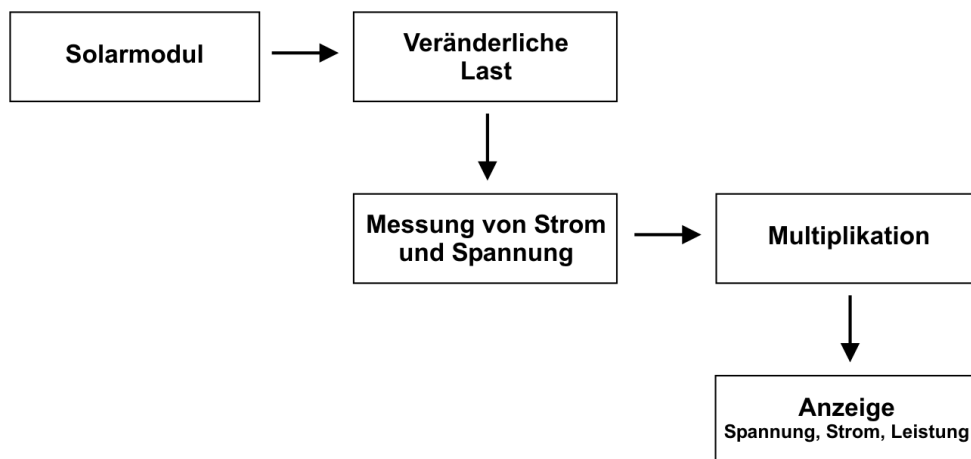


Bild 1: Blockschaltbild des Messaufbaus.

Solarmodul

Aus einzelnen Solarzellen der Größe 2 cm x 2 cm wurde ein Solarmodul aufgebaut. Die Präparation der Zellen war nicht Teil der BeLL und erfolgte am Zentrum für Mikrotechnologien der TU Chemnitz durch As-Ionenimplantation in p-Silizium. Die Gitterelektrode auf der Vorderseite der Bauelemente besteht aus einem Ti/TiN/Al-Schichtstapel, während die Rückseite der Solarzellen ganzflächig mit einer Cr/Au-Schicht metallisiert ist. Das Foto in Bild 2 zeigt die aus dem Waferverbund vereinzelt Zellen auf einer Trägerfolie.

¹ Kontakt: Thomas Wächtler, Zentrum für Mikrotechnologien der TU Chemnitz, 09107 Chemnitz
Tel.: 0371-531 3673; Fax: 0371-531 3127; E-Mail: thomas.waechtler@zfm.tu-chemnitz.de

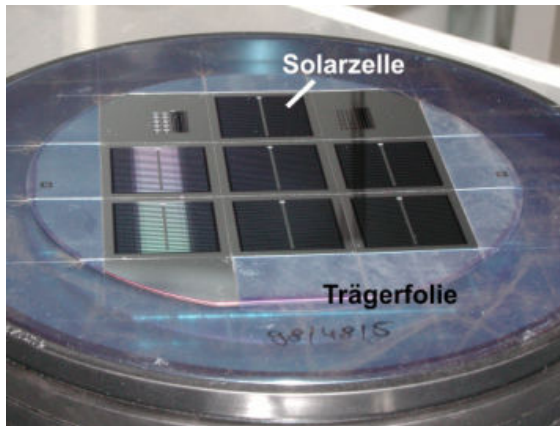


Bild 2: Vereinzelt Solarzellen auf einer Trägerfolie.

Durchschnittlich liefert jede Zelle einen Kurzschlussstrom von 84,5 mA, eine Leerlaufspannung von 559 mV und zeigt beim Betrieb im Maximum Power Point (MPP) einen Wirkungsgrad von 8,6 %. Bild 3 zeigt eine typische I-U-Kennlinie einer solchen Solarzelle. Jeweils fünf solche Zellen in Reihe geschaltet und auf eine Leiterplatte entsprechend Bild 4 gelötet bilden ein Solarmodul. Dazu kam die Lotpaste 6-SN62-200-A (Lackwerke Peters) zur Anwendung. Diese zinnbasierte Lotcreme wurde auf die Kupferflächen der Leiterplatte aufgebracht und die Solarzellen rückseitig auf diese gelegt. Um den elektrischen Kontakt herzustellen und eine dauerhafte, belastbare mechanische Verbindung zu gewährleisten, erfolgte eine Temperung auf einer Heizplatte (5-7 min, 200 °C). Der Frontseitenkontakt wurde danach mittels Drahtbonden hergestellt. Wird das Modul mit einer handelsüblichen Halogenlampe (Leistung: 300 W) bestrahlt, liefert es bei Bestrahlung aus nächster Nähe einen Kurzschlussstrom von ca. 78 mA sowie eine Leerlaufspannung von 2,7 V.

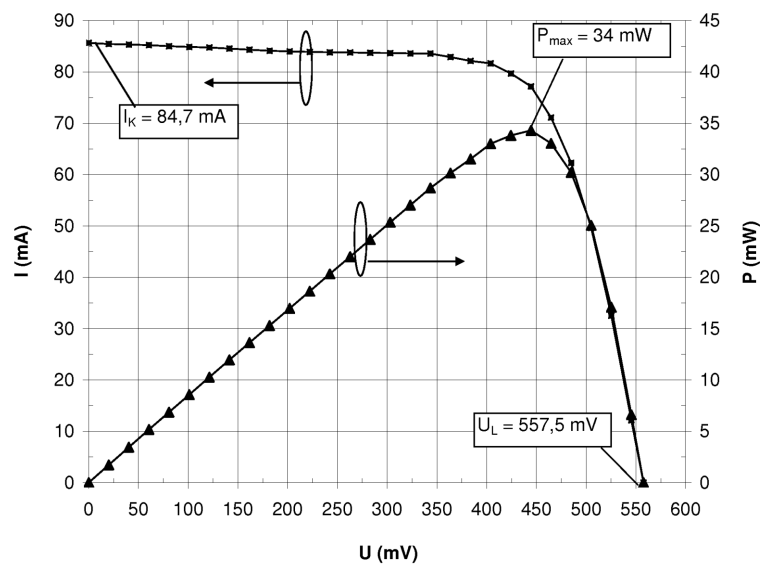


Bild 3: Kennlinie einer Solarzelle. Das untersuchte Bauelement zeigt einen Kurzschlussstrom von $I_K = 84,7$ mA und eine Leerlaufspannung von $U_L = 557,5$ mV. Im Maximum Power Point (MPP) wird eine Maximalleistung von $P_{max} = 34$ mW abgegeben.

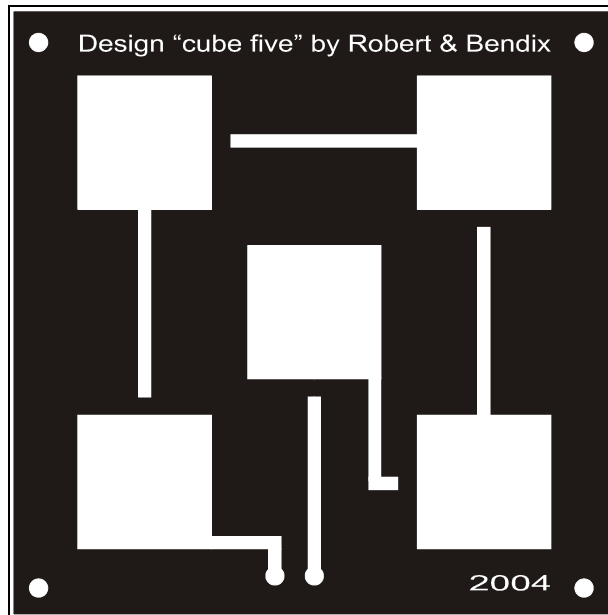


Bild 4: Leiterplattenlayout des Solarmoduls.

Logarithmier-/Delogarithmierschaltungen

Um die elektrische Leistung P eines Gleichstromverbrauchers zu bestimmen, müssen Strom I und Spannung U gemessen und miteinander multipliziert werden:

$$P = U \cdot I \quad (1)$$

Die Multiplikation von Strom und Spannung kann mit Hilfe von Logarithmier- und Delogarithmierschaltungen realisiert werden [1]. Strom und Spannung werden gemäß Gl. (2) logarithmiert und die Summe der Logarithmen wird delogarithmiert, so dass das Produkt aus beiden Werten resultiert, wie in Gl. (3) dargestellt.

$$\lg(P/W) = \lg(U/V) + \lg(I/A) \quad (2)$$

$$P = \exp[\lg(U/V) + \lg(I/A)] \cdot W \quad (3)$$

Hierzu wurden zuerst einfache Log/Delogg-Schaltungen unter Verwendung von Operationsverstärkern und Diode bzw. Bipolartransistor untersucht. Bild 5 zeigt eine Logarithmierschaltung unter Nutzung eines Bipolartransistors. Die Schaltung liefert gemäß Gl. (4) den Logarithmus der Eingangsspannung U_e , die in diesem Fall mit Hilfe des Potentiometers R_4 zur Kennlinienaufnahme variiert werden kann.

$$U_a = -U_T \cdot \ln\left(\frac{U_e}{R_1 \cdot I_{ES} \cdot A_N} + 1\right) \quad (4)$$

Hierbei sind I_{ES} der Emittersättigungsstrom des Transistors und A_N die Stromverstärkung. Der Transistor kann auch durch eine Diode ersetzt werden, was aber ein etwas schlechteres Logarithmierergebnis ergibt. Wie das Diagramm in Bild 6 zeigt, liefern beide Varianten das logarithmierte Eingangssignal mit negativem Vorzeichen.

In gleicher Weise kann eine Exponential- oder Delogarithmierschaltung erzeugt werden, indem das nichtlineare Bauelement (Diode oder Transistor) und der Widerstand R_1 (vgl. Bild 5) ausgetauscht werden.

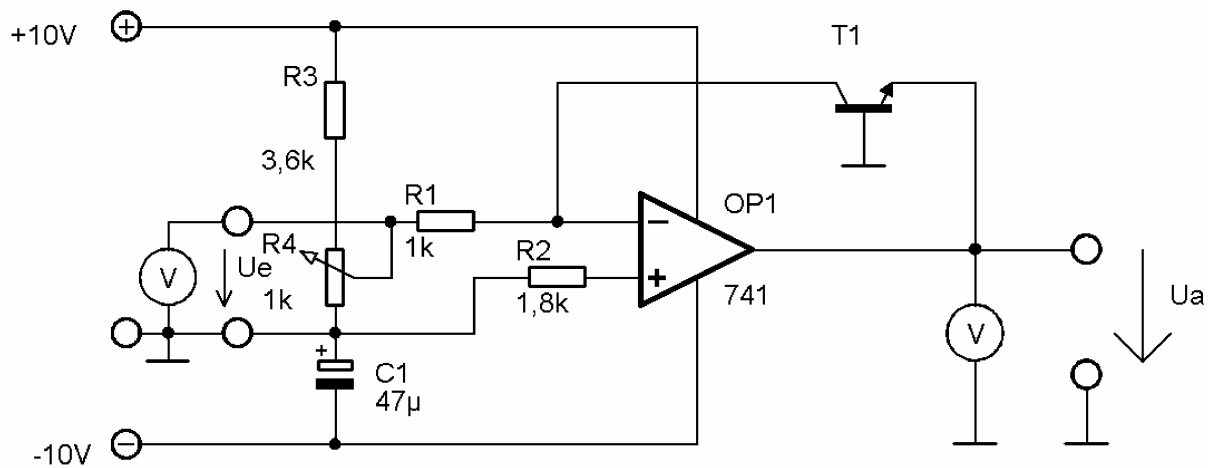


Bild 5: Logarithmierschaltung. Die exponentielle Kennlinie des Bipolartransistors T1 im Gegenkopplungszweig des Operationsverstärkers führt zu einem logarithmischen Zusammenhang zwischen Ausgangsspannung U_a und Eingangsspannung U_e , siehe Gl. (4).

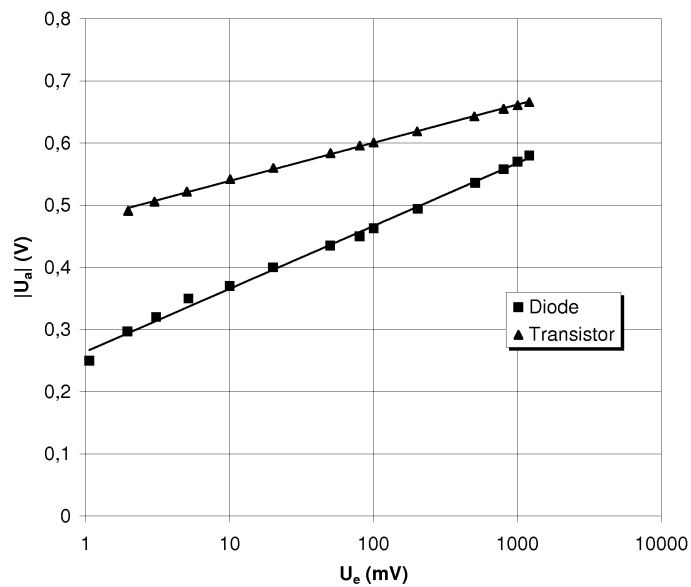


Bild 6: Betrag der Ausgangsspannung am Logarithmierer aus Bild 5 für die beiden Schaltungsvarianten mit Diode und Bipolartransistor. In beiden Fällen ergibt sich ein näherungsweise logarithmischer Zusammenhang, wie die Darstellung im logarithmischen Maßstab zeigt.

Schaltung zur Leistungsmessung

Zur Leistungsmessung wurde das Konzept der Logarithmier-/Delogarithmierschaltungen aufgegriffen. Allerdings wurde hier darauf verzichtet, separate Teilschaltungen zu kombinieren. Stattdessen kommt der integrierte Schaltkreis RC4200 (Raytheon Semiconductor) zum Einsatz, der einen Analogmultiplizierer darstellt und auf dem oben diskutierten Prinzip beruht. Bild 7 zeigt sein Blockschaltbild.

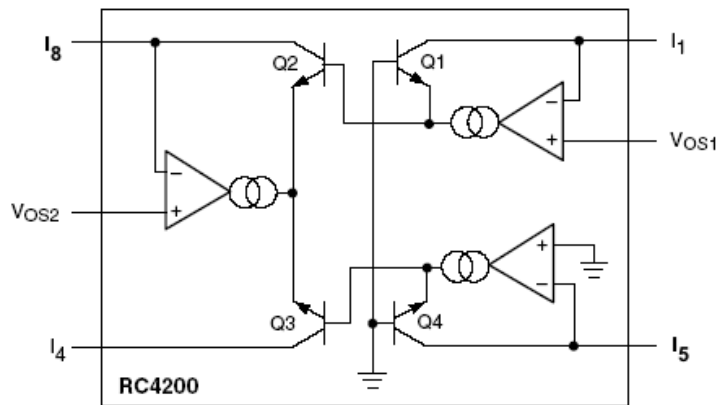


Bild 7: Blockschaltbild des Analogmultiplizierers RC4200 [2].

Der Schaltkreis bildet das Produkt aus den Eingangsströmen I_1 und I_8 und dividiert dieses durch einen dritten Eingangsstrom I_5 , so dass sich ausgangsseitig I_4 wie folgt ergibt:

$$I_4 = \frac{I_1 \cdot I_8}{I_5} \quad (5)$$

Die Eingangsströme haben dabei zwischen $1 \mu\text{A}$ und 1mA zu liegen. Eine erste Versuchsschaltung mit diesem Schaltkreis, wie in Bild 8 dargestellt, lieferte jedoch nur unbefriedigende Ergebnisse. Aufgrund der Offsetspannung an Pin 1 des Schaltkreises treten vor allem bei kleinen Lastströmen, d.h. in der Nähe des Leerlauffalls, Fehler im Multiplizier-Ergebnis auf. In Bild 9 ist dieser Sachverhalt dargestellt. Bild 9 (a) zeigt die mit der Schaltung ermittelten Leistungswerte verglichen mit denjenigen, die sich aus den separat gemessenen Spannungswerten und Stromwerten ergeben. Außerdem wird die prozentuale Abweichung beider Leistungswerte dargestellt. Bild 9 (b) gibt den Verlauf der Offsetspannung an Pin 1 in Abhängigkeit der Spannung am Messwiderstand R_M wieder.

Ein Spannungsverstärker, der den Pegel des Signals für den Laststrom vor der Multiplikation anhebt, löst dieses Problem, wie es das Diagramm in Bild 10 zeigt. Daneben wird in der endgültigen Schaltung (Bild 11) die variable Belastung des Solarmoduls durch eine aktive Last (Transistor T1) realisiert, dessen Basisstrom mit Hilfe des Potentiometers R_{21} eingestellt wird. Die Schaltung bietet für Abgleichzwecke eine Messmöglichkeit für den Laststrom. Der ausgegebene Leistungswert kann mit seinem Null- und Maximalwert abgeglichen werden; beim Laststrom erfolgt neben dem Nullabgleich der Maximalabgleich durch Variation des Messwiderstandes R_M .

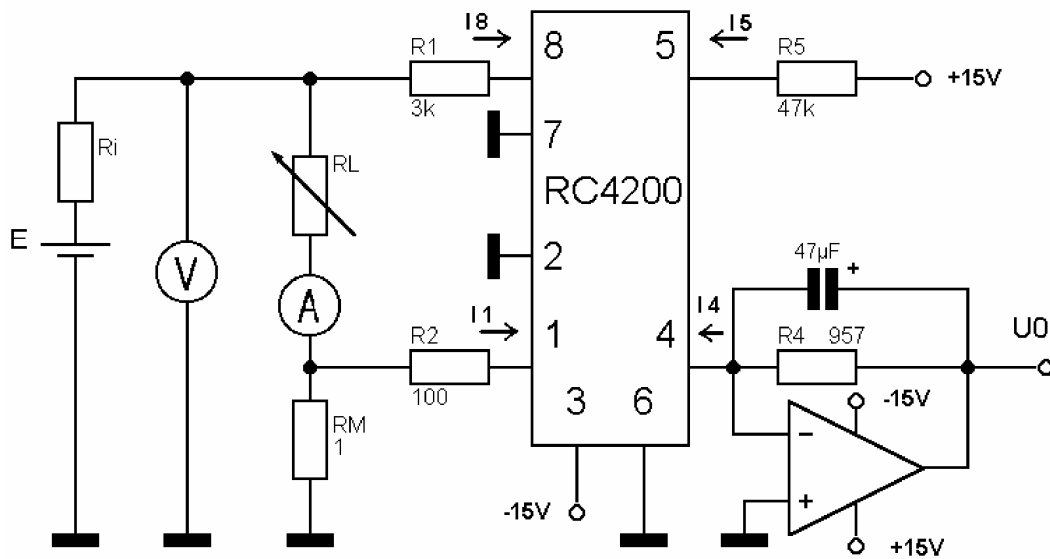


Bild 8: Versuchsschaltung zur Leistungsmessung mit dem Schaltkreis RC4200. Die Solarzelle wird hier durch eine Spannungsquelle E mit dem Innenwiderstand $R_i = 30 \Omega$ modelliert. Der Strom I_8 ist proportional zur Spannung, die das Solarmodul liefert, während I_1 den Strom repräsentiert, der durch den Lastwiderstand R_L fließt. Dieser wird hierbei über den Messwiderstand R_M zuerst in eine Spannung gewandelt. Der Strom I_5 wird über R_5 konstant gehalten. Der Ausgangsstrom I_4 stellt dann folgende Beziehung zwischen den Eingangsgrößen dar: $I_4 = (I_1 I_8) / I_5$, bzw. $I_4 \sim \text{Spannung} \times \text{Strom} = \text{Leistung}$.

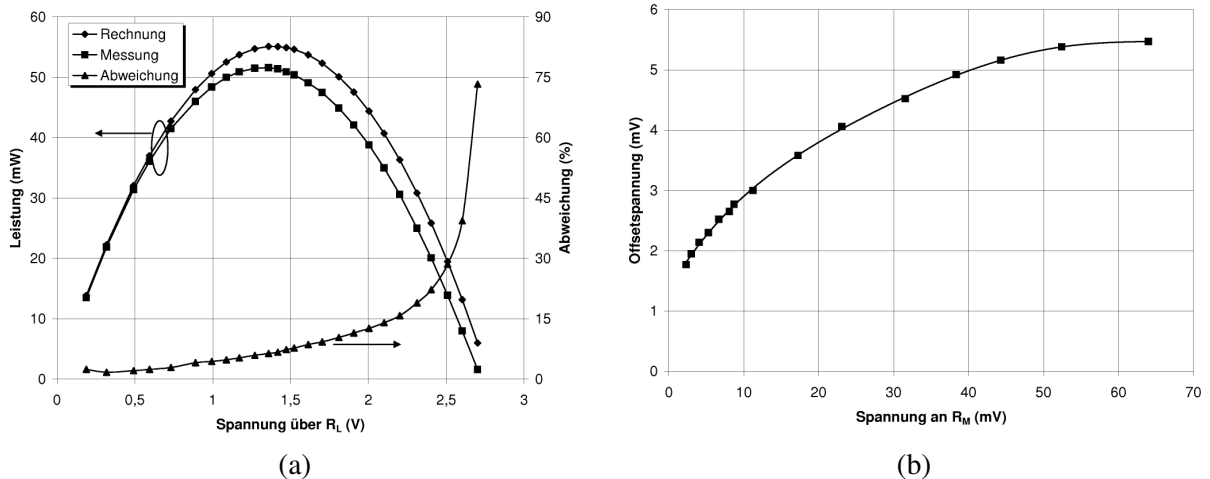


Bild 9: Das Diagramm (a) zeigt berechnete und mit der Multiplizierschaltung (Bild 8) gemessene Leistungswerte sowie deren prozentuale Abweichung. Teilbild (b) stellt die an Pin 1 des Schaltkreises RC4200 auftretende Offsetspannung dar, die den Messfehler hervorruft.

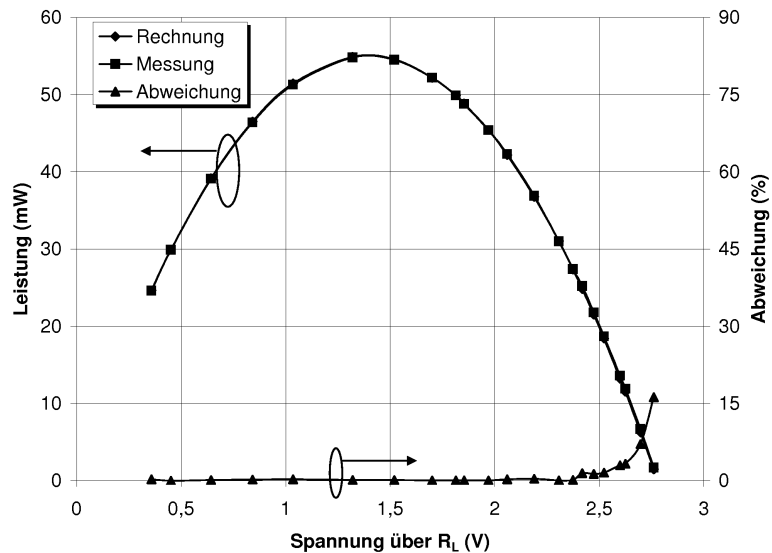


Bild 10: Vergleich zwischen gemessener Leistung und den aus Spannung und Strom berechneten Werten unter Einbeziehung eines Spannungsverstärkers mit 100-facher Verstärkung für das Stromsignal. Die Verbesserung gegenüber der ursprünglichen Variante [Bild 9 (a)] ist deutlich erkennbar: Berechnete und gemessene Leistungswerte sind praktisch deckungsgleich.

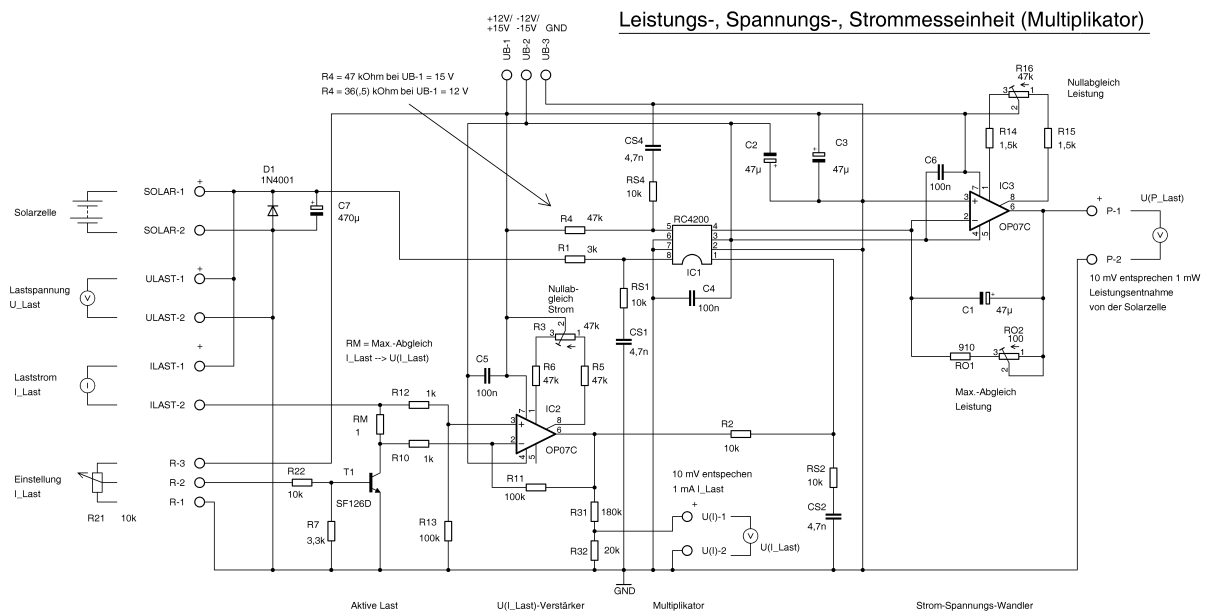


Bild 11: Schaltung zur Leistungsmessung an einem Solarmodul mit aktiver Last. Im Gegensatz zur einfacheren Versuchsschaltung in Bild 8 wird hier mit einer Betriebsspannung von $\pm 12 V$ gearbeitet.

Messaufbau

Mit Hilfe der entwickelten Multiplikatorschaltung (Bild 11) wurde das in Bild 1 gezeigte Blockschaltbild realisiert und eine entsprechende Leiterplatte entwickelt. Außerdem wurde eine Stromversorgungsschaltung entworfen, die die benötigten Betriebsspannungen für die Multiplizierschaltung und die Anzeigen bereitstellt. Das Netzteil, dessen Schaltung in Bild 12 dargestellt ist, wurde ebenfalls als Leiterplatte gefertigt. Alle Baugruppen wurden in ein Gehäuse eingebaut. Bild 13 zeigt die Verdrahtung der drei Digitalanzeigen für Strom, Spannung und Leistung; Bild 14 stellt den Messaufbau zusammen mit dem Solarmodul dar.

Netzteil +12 V, -12 V, +5 V

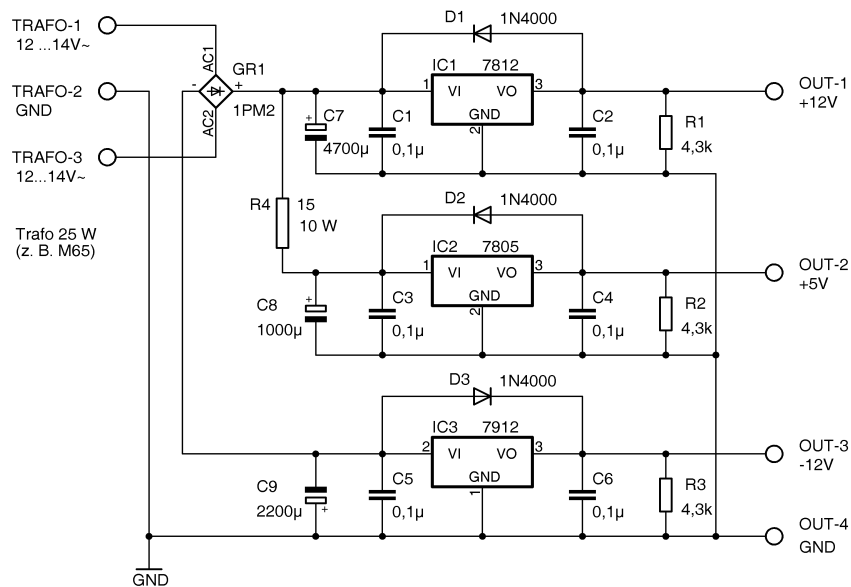


Bild 12: Stromversorgungsschaltung für den Messaufbau. Die Schaltung liefert die benötigten Gleichspannungen von +5 V, +12 V und -12 V. Ein Trafo mit Mittelabgriff stellt die Verbindung zum 230 V-Netz her.

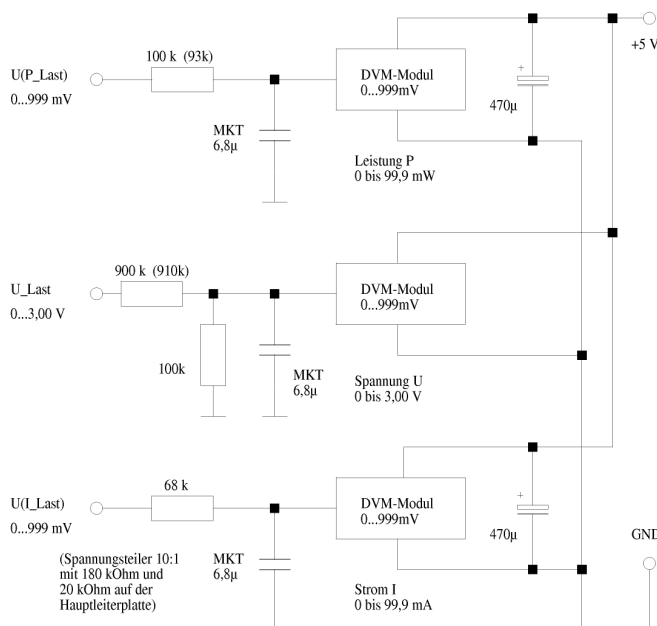


Bild 13: Ansteuerung der Digitalanzeigen. Die MKT-Kondensatoren dienen der Brummunterdrückung, die Elektrolytkondensatoren der Betriebsspannungsglättung.

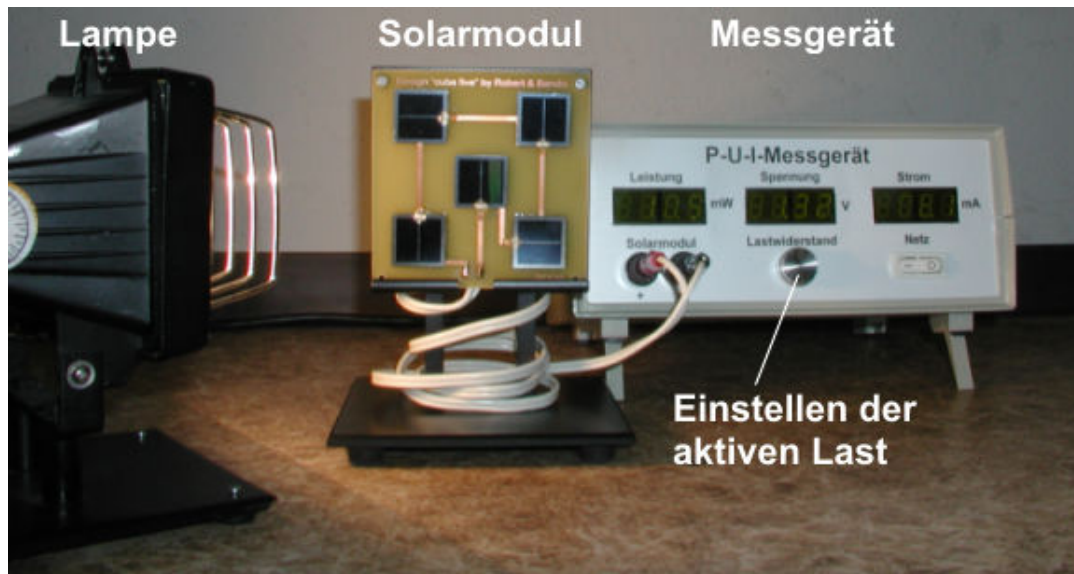


Bild 14: Messaufbau mit Solarmodul und Messgerät für die Anzeige von Spannung, Strom und Leistung. Das Solarmodul wird mit einer handelsüblichen Halogenlampe (300 W) bestrahlt.

Zusammenfassung

Im Rahmen der Besonderen Lernleistung wurde ein Solarmodul aus fünf Einzelzellen hergestellt. Die Zellen wurden dazu mit einer Zinn-Lotpaste auf strukturiertes Leiterplattenmaterial aufgebracht. Unter Nutzung des integrierten Multiplikatorschaltkreises RC4200 wurde außerdem eine Schaltung entworfen, um die vom Solarmodul an eine veränderliche aktive Last abgegebene Leistung zu messen. Diese Schaltung wurde mit einem ebenfalls entwickelten Netzteil und den nötigen 7-Segment-Anzeigen für Laststrom, -spannung und -leistung in ein Gehäuse eingebaut. Die von der Schaltung gemessenen Werte der vom Solarmodul abgegebenen Leistung stimmen sehr gut mit der aus den Messwerten für Spannung und Strom berechneten überein.

Sämtliche Arbeiten wurden unter Anleitung und Hilfestellung der Betreuer ausgeführt. Insbesondere die beschriebenen Schaltungen sind überwiegend von den Betreuern entwickelt worden.

Literatur

- [1] Tietze, U.; Schenk, Ch.: Halbleiter-Schaltungstechnik. 11. Auflage, S. 800 ff., Springer-Verlag, Berlin et al., 1999.
- [2] Firmenschrift (Datenblatt): RC4200 Analog Multiplier. Fairchild Semiconductor, 2001.